

Em caso de dúvidas contatar:

Administração de garantias:

Felipe Benevides tel. (11) 3383-5744

felipe.benevides@elgin.com.br

Florinda tel. (11) 3383- 5918

florinda.moura@elgin.com.br

Suporte técnico:

Theodoro tel. (11) 3383-5747

theodoro.rodriques@elgin.com.br

Samuel tel. (11) 3383-5984

samuel.oliveira@elgin.com.br

Compras de peças:

Depto. de vendas de peças – (11) 3383-5691/5891 **Fax** (11) 3383-5725

Marcio.cruz@elgin.com.br

ÍNDICE

01) Componentes do painel frontal e traseiro

02) Componentes do eixo superior, e volante completo

03) Componentes do garfo, eixo e transporte completo

04) Componentes do braço oscilante, barra da agulha e calcador.

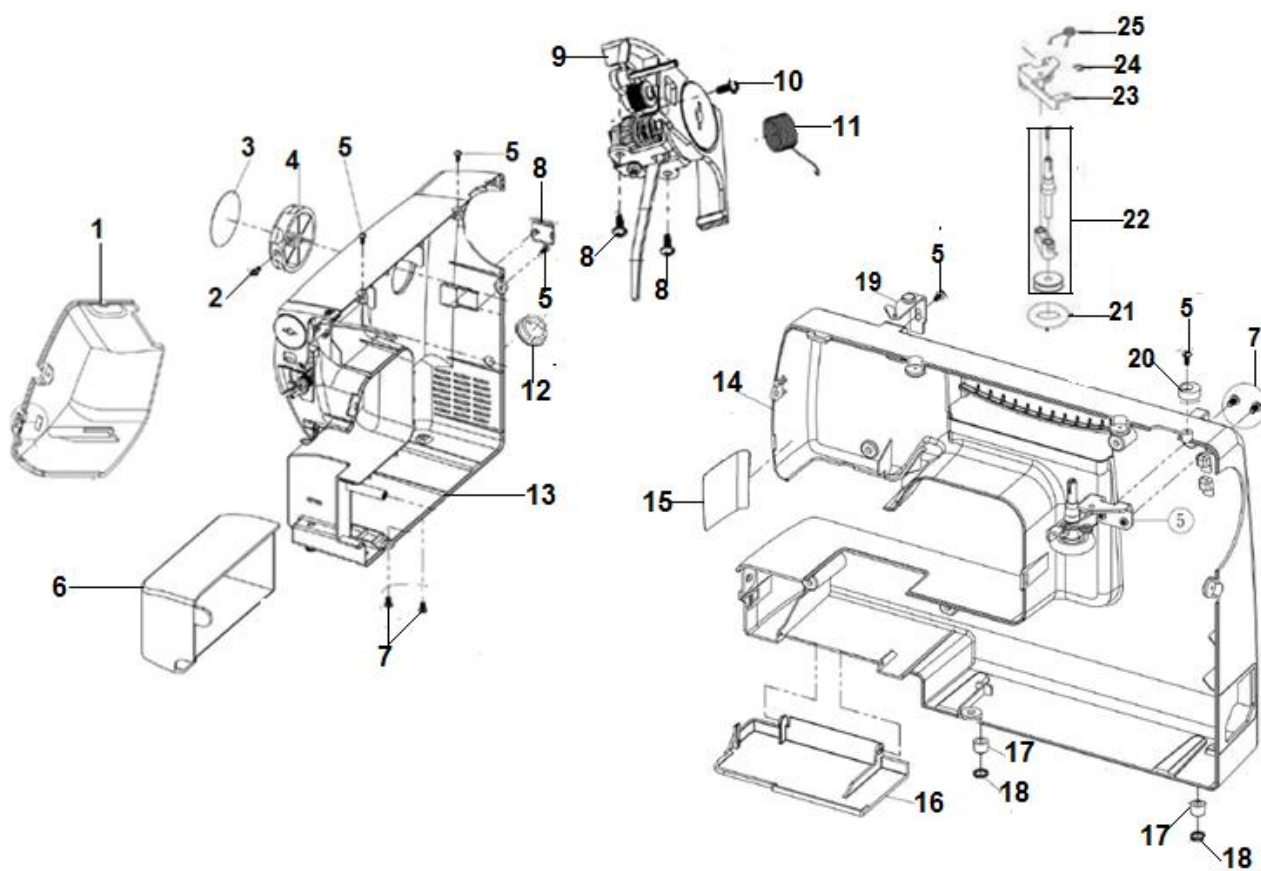
05) Componentes da caixa da lançadeira e eixo inferior

06) Componentes do motor e lâmpada

07) Componentes dos acessórios

01) VISTA EXPLODIDA:

COMPONENTES DO PAINEL FROTA E TRASEIRO

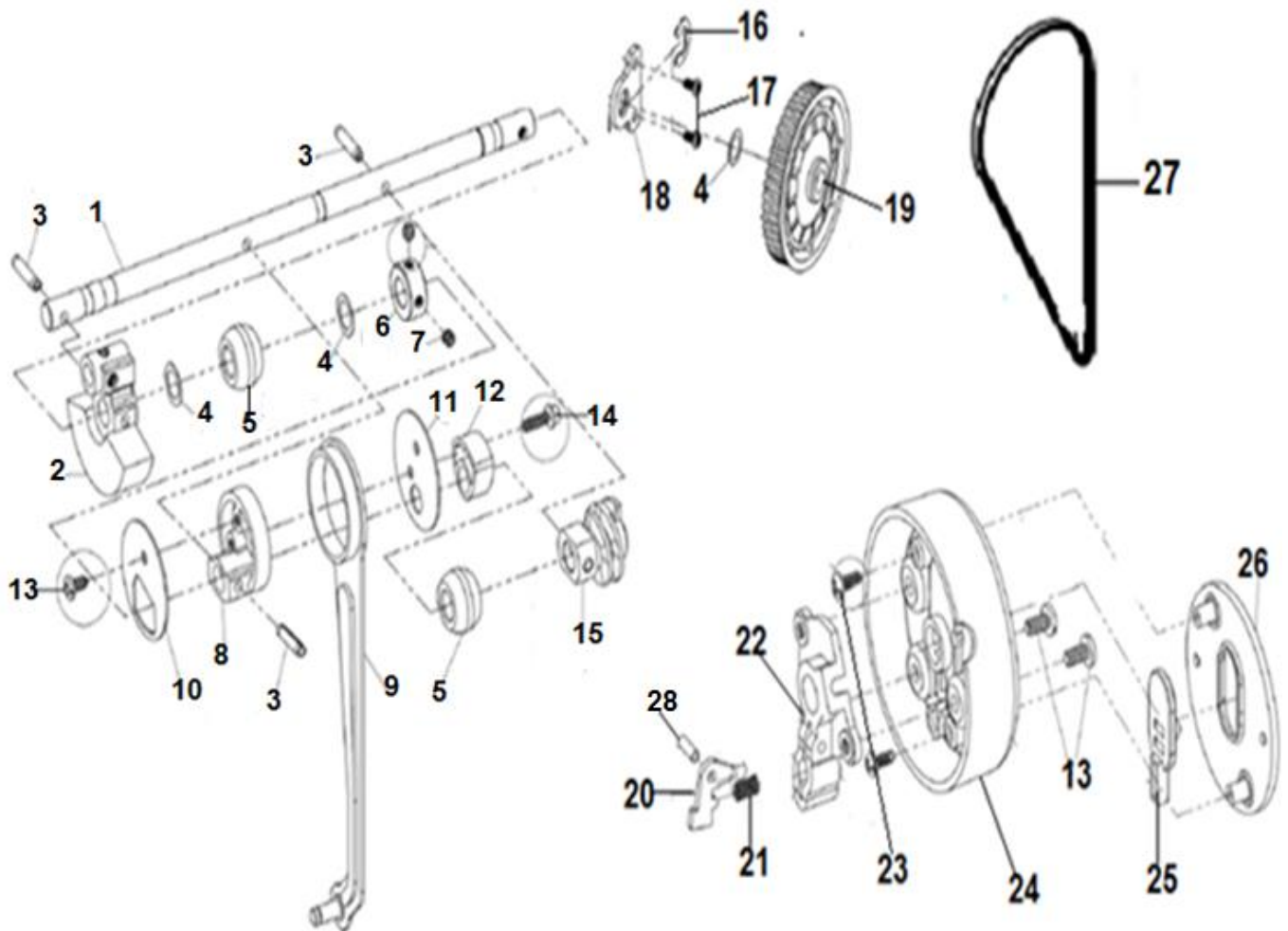


01) TABELA DE PEÇAS:

REF.	DENOMINAÇÃO	CÓDIGO	REVISÃO
1	TAMPA FRONTAL	193352	
2	PARAFUSO	193353	
3	DISCO DO BOTÃO SELETOR	193354	
4	BOTÃO SELETOR	193355	
5	PARAFUSO	193356	
6	CAIXA DE ACESSÓRIOS	193357	
7	PARAFUSO	193358	
8	PARAFUSO	193359	
9	TENSOR COMPLETO	193360	
10	PARAFUSO	193361	
11	MOLA DO TENSOR	193362	
12	TAMPA PLÁSTICA	193363	
13	PAINEL FRONTAL	193364	
14	PAINEL TRASEIRO	193365	
15	PLÁSTICO REFLETOR	193366	
16	TAMPA	193367	
17	PÉ DE BORRACHA	193368	
18	MOLA FIXA	193369	
19	GUIA FIO SUPERIOR	193370	
20	LIMITADOR DA BOBINA	61924	
21	ANEL DE BORRACHA	62801	
22	ENROLADOR COMPLETO	96660	
23	BASE DO ENROLADOR	96656	
24	ANEL ELÁSTICO	193371	
25	MOLA	61922	

02) VISTA EXPLODIDA

COMPONENTES DO EIXO SUPERIOR, E VOLANTE COMPLETO

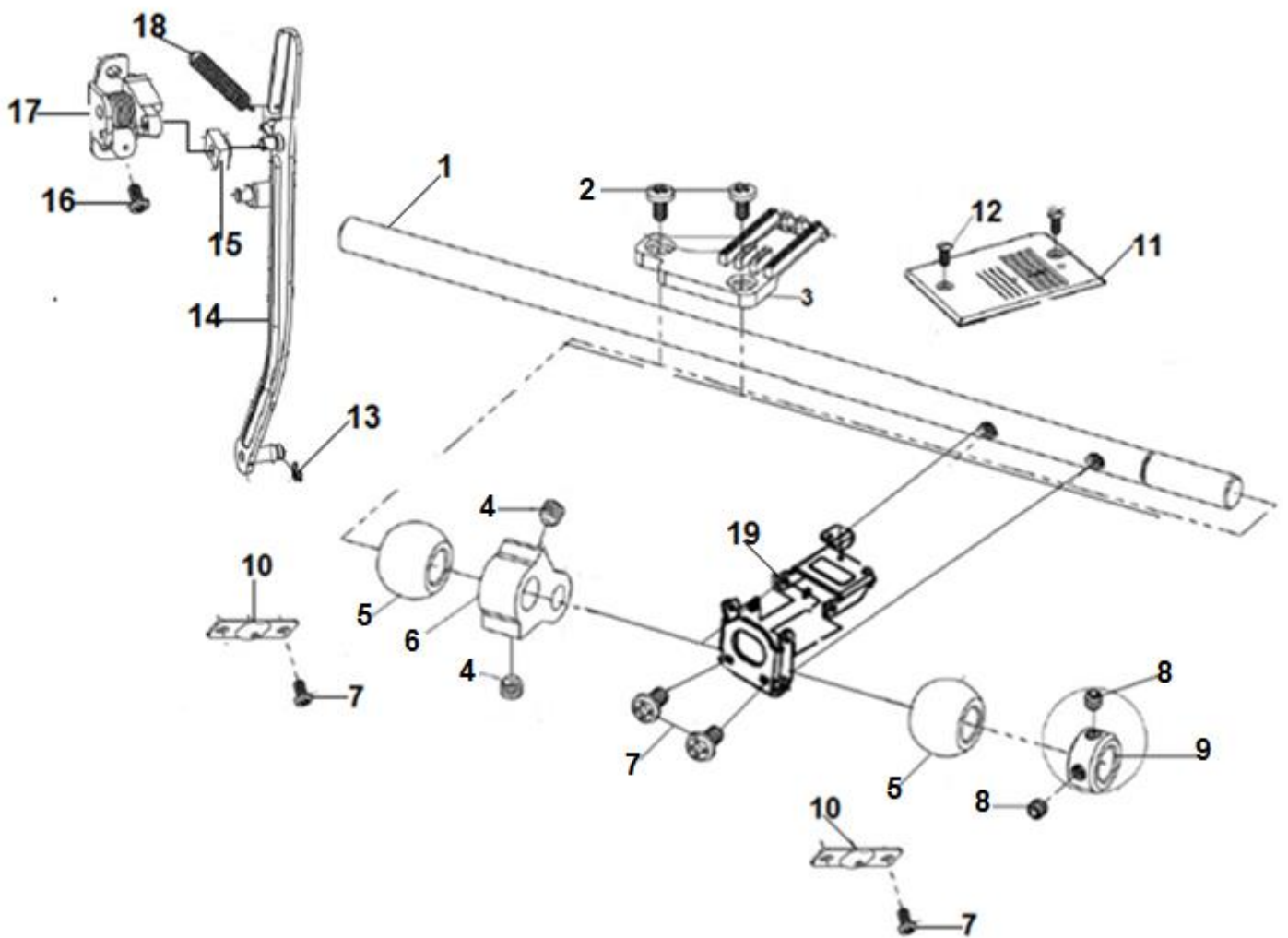


02) TABELA DE PEÇAS:

REF.	DENOMINAÇÃO	CÓDIGO	REVISÃO
1	EIXO SUPERIOR	193372	
2	CONTRA PESO DO EIXO SUPERIOR	193373	
3	PINO ELÁSTICO	61970	
4	ARRUELA	193374	
5	CASTANHA POSTERIOR	193375	
6	BUCHA DE ENCOSTO	193376	
7	PARAFUSO	61978	
8	ANEL DE FIXAÇÃO DA BIELA	193377	
9	BIELA	193378	
10	CAPA DA BIELA	193379	
11	CAPA DA BIELA	193380	
12	EXCÊNTRICO	193381	
13	PARAFUSO	193382	
14	PARAFUSO	193383	
15	ENGRENAGEM SEM FIM	193384	
16	ANEL ELÁSTICO	193385	
17	PARAFUSO	193353	
18	ALÇA FIXA	193386	
19	ANEL CORREIA	193387	
20	TRAVA DO VOLANTE	96701	
21	MOLA DE RETORNO	96689	
22	BASE DE FIXAÇÃO DO VOLANTE	193388	
23	PARAFUSO	193389	
24	VOLANTE MANUAL	193390	
25	BOTÃO ISOLADOR DO VOLANTE	96679	
26	TAMPA DO VOLANTE	96702	
27	CORREIA	193391	
28	PINO	193392	

03) VISTA EXPLODIDA

COMPONENTES DO GARFO,EIXO E TRANSPORTE COMPLETO

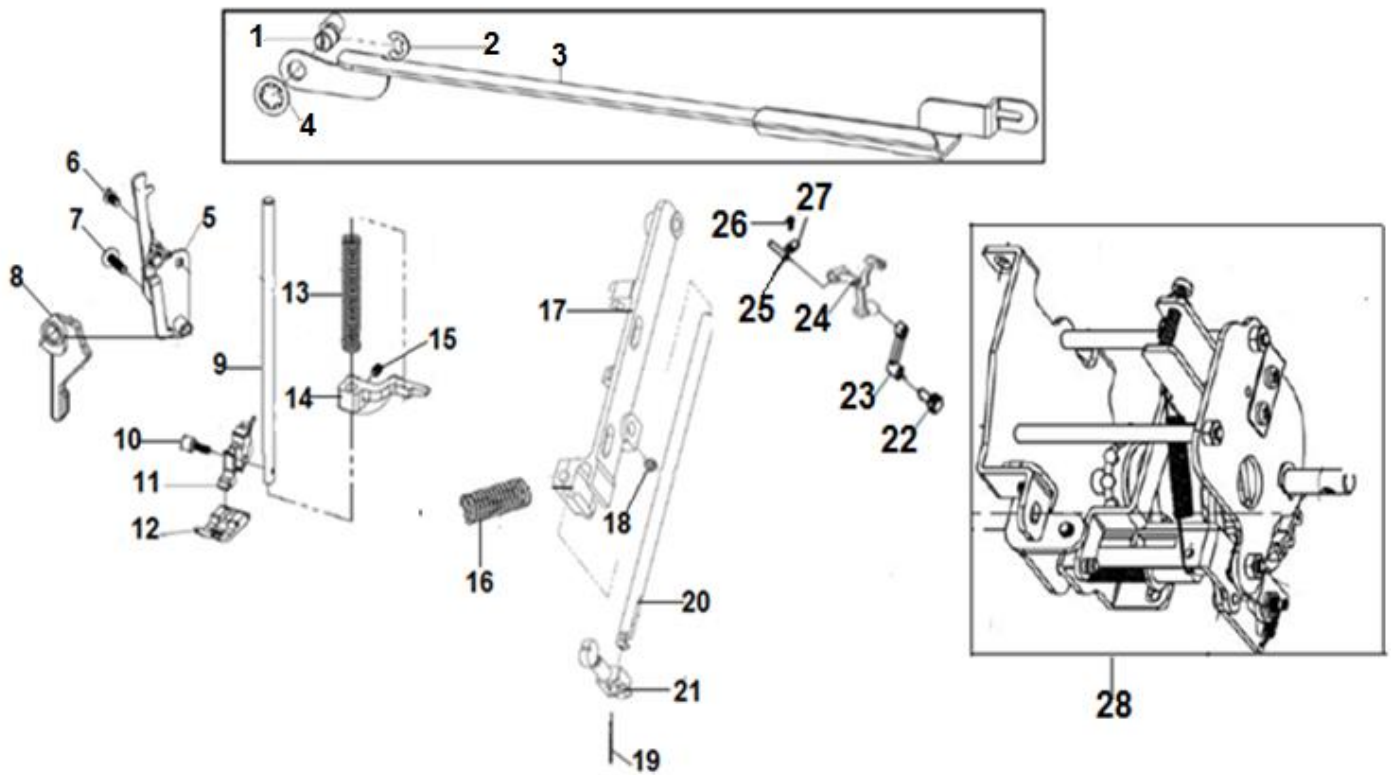


03) TABELA DE PEÇAS

REF.	DENOMINAÇÃO	CÓDIGO	REVISÃO
1	EIXO INFERIOR	193393	
2	PARAFUSO	193394	
3	DENTE TRANSPORTADOR	193395	
4	PARAFUSO	193396	
5	CASTANHA INFERIOR	193397	
6	ALAVANCA DO EIXO IMPULSOR DO DENTE	193398	
7	PARAFUSO	193399	
8	PARAFUSO	62096	
9	BUCHA DE ENCOSTO	193400	
10	BRAÇADEIRA	193401	
11	CHAPA DA AGULHA	193402	
12	PARAFUSO	61934	
13	ANEL ELÁSTICO	193403	
14	GARFO	193404	
15	GUIA DESLIZANTE DO GARFO	62107	
16	PARAFUSO	193405	
17	GUIA DO GARFO	193406	
18	MOLA DO GARFO	193407	
19	IMPULSOR DO DENTE COMPLETO	193408	

04) VISTA EXPLODIDA

COMPONENTES DO BRAÇO OSCILANTE, BARRA DA AGULHA E CALCADOR.

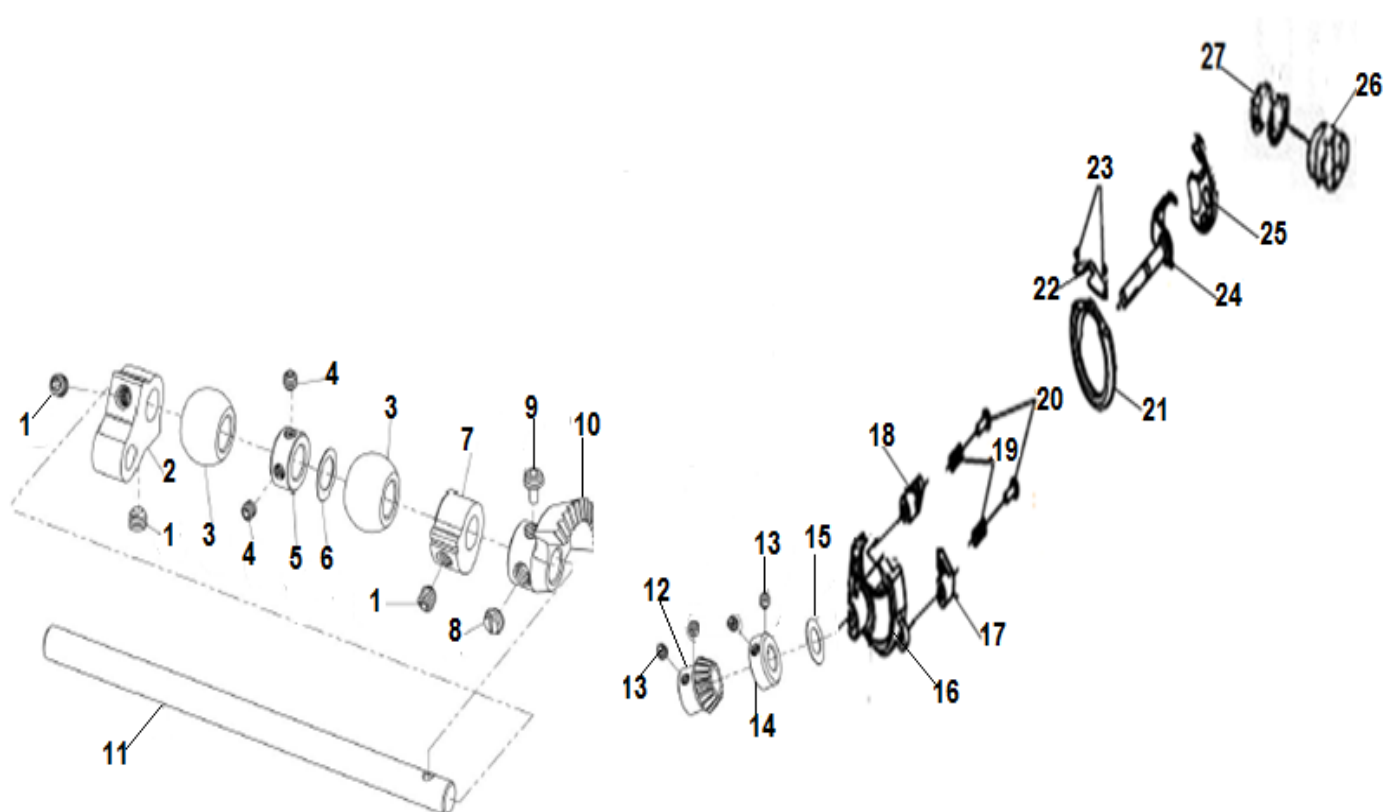


04) TABELA DE PEÇAS

REF.	DENOMINAÇÃO	CÓDIGO	REVISÃO
1	PINO EXCÊNTRICO	193409	
2	ANEL ELÁSTICO	193410	
3	HASTE DO ZIG ZAG	193411	
4	ARRUELA DE PRESSÃO	193412	
5	ALAVANCA ISOLADORA DA TENSÃO	193413	
6	PARAFUSO	193399	
7	PARAFUSO	193414	
8	ALAVANCA DA BARRA DO CALCADOR	193415	
9	BARRA DO CALCADOR	193416	
10	PARAFUSO	96698	
11	SUPORTE DO PÉ CALCADOR	14555	
12	CALCADOR DE USO GERAL	14522	
13	MOLA DE PRESSÃO	193417	
14	SUPORTE DA BARRA DO CALCADOR	193418	
15	PARAFUSO	193419	
16	MOLA DO BRAÇO OSILANTE	193420	
17	BRAÇO OSCILANTE	193422	
18	PARAFUSO	193423	
19	AGULHA	31000	
20	BARRA DA AGULHA	193424	
21	PRENDEDOR DA AGULHA	193425	
22	PRENDEDOR DA BARRA DA AGULHA	193426	
23	BIELA DA BARRA DA AGULHA	193427	
24	ESTICA FIO COMPLETO	193428	
25	EIXO DO ESTICA FIO	193429	
26	PARAFUSO	193399	
27	BRAÇADEIRA	193430	
28	MECÂNISMO COMPLETO	193431	

05) VISTA EXPLODIDA

COMPONENTES DA CAIXA DA LANÇADEIRA E EIXO INFERIOR

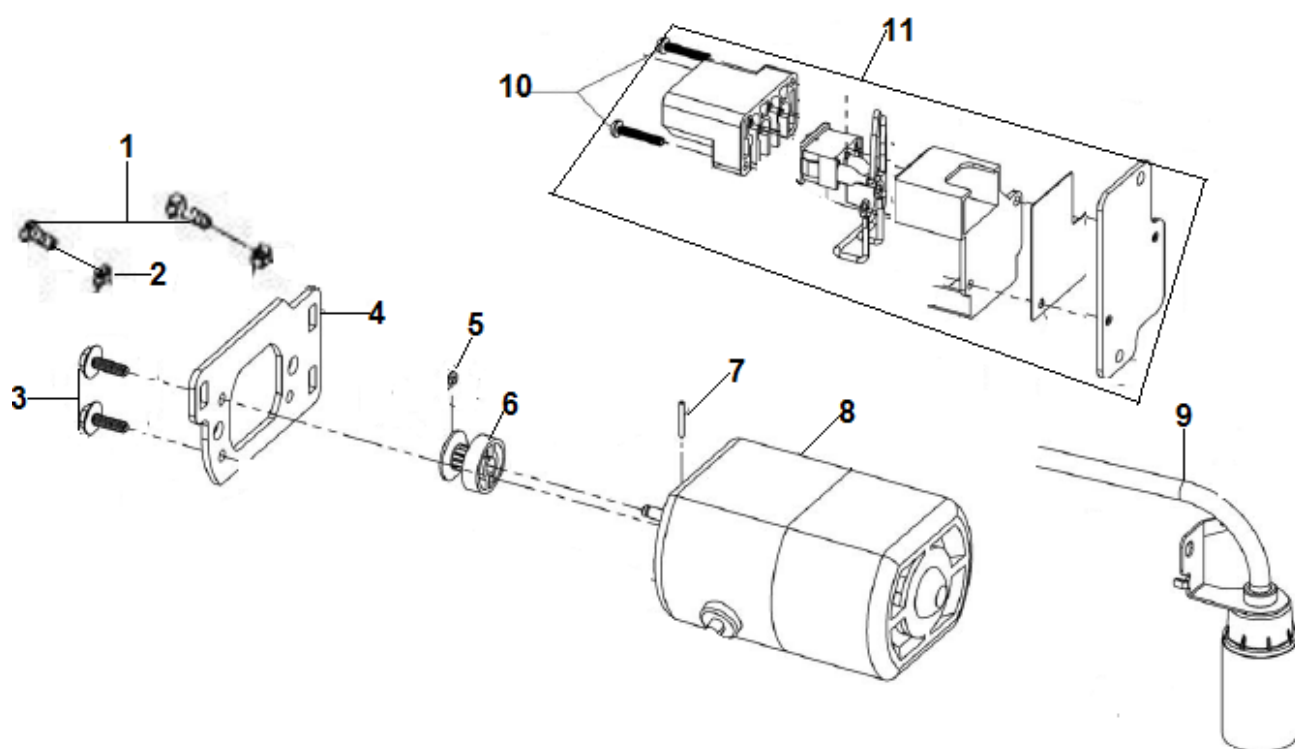


05) TABELA DE PEÇAS

REF.	DENOMINAÇÃO	CÓDIGO	REVISÃO
1	PARAFUSO	193396	
2	ALAVANCA DO EIXO INFERIOR	193432	
3	CASTANHA INFERIOR	193397	
4	PARAFUSO	193423	
5	BUCHA DE ENCOSTO	193400	
6	ARRUELA	193433	
7	EXCÊNTRICO INFERIOR	193444	
8	PARAFUSO	62091	
9	PARAFUSO	62092	
10	COROA	193445	
11	EIXO	193446	
12	PINHÃO	96729	
13	PARAFUSO	62096	
14	BUCHA DE ENCOSTO	62122	
15	ARRUELA	193447	
16	CAIXA DA LANÇADEIRA	193448	
17	BRAÇO FIX. ESQUERDO	62128	
18	BRAÇO FIX. DIREITO	62137	
19	MOLA	193449	
20	PARAFUSO	193450	
21	ARO DA CAIXA DA LANÇADEIRA	193451	
22	MOLA	62126	
23	PARAFUSO	62127	
24	CONDUTOR DA LANÇADEIRA	193452	
25	LANÇADEIRA	5194	
26	CAIXA DA BOBINA	13880	
27	BOBINA	1222	

06) VISTA EXPLODIDA

COMPONENTES DO MOTOR E LÂMPADA

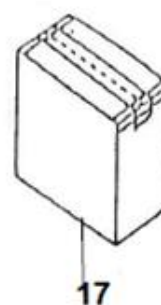
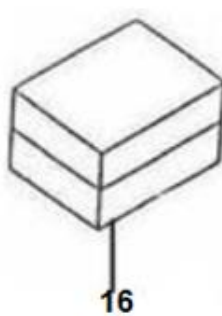
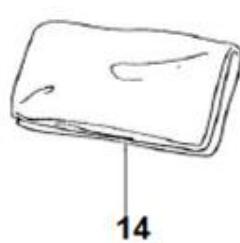
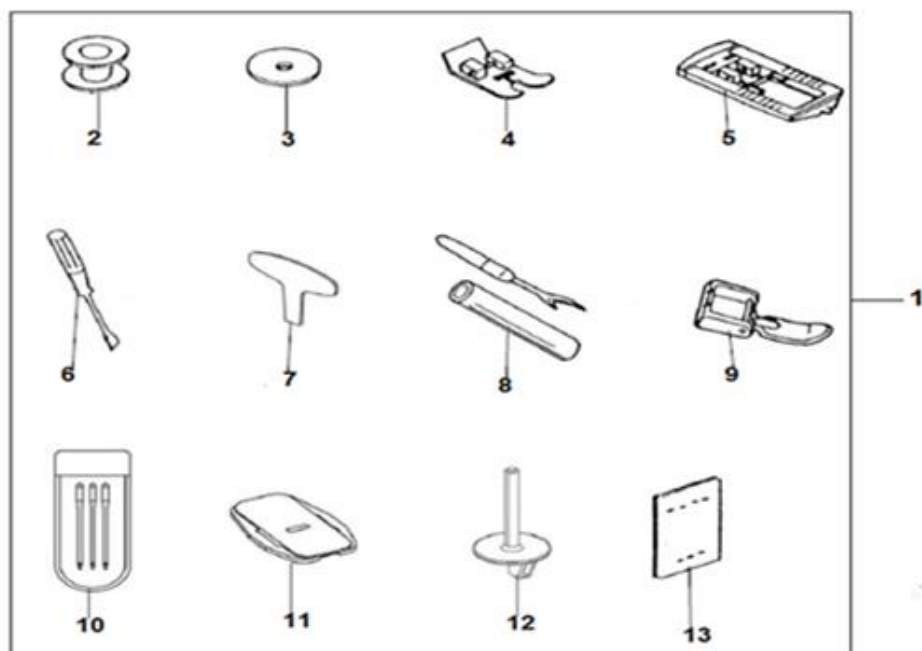


06) TABELA DE PEÇAS

REF.	DENOMINAÇÃO	CÓDIGO	REVISÃO
1	PARAFUSO	193453	
2	ARRUELA	193454	
3	PARAFUSO DE FIX. DO MOTOR	193455	
4	SUORTE DO MOTOR	193456	
5	ANEL ELÁSTICO	193457	
6	POLIA DO MOTOR	62067	
7	PINO ELÁSTICO	193458	
8	MOTOR 110 V	97204	
8	MOTOR 220 V	62065	
9	SOQUETE COMPLETO 110V	193459	
9	SOQUETE COMPLETO 220	193460	
10	PARAFUSO	62073	
11	TOMADA DO MOTOR COMPLETO 110 V	97070	
11	TOMADA DO MOTOR COMPLETO 220 V	62161	

07) VISTA EXPLODIDA

COMPONENTES DOS ACESSÓRIOS



07) TABELA DE PEÇAS

REF.	DENOMINAÇÃO	CÓDIGO	REVISÃO
1	CONJUNTO DE ACESSÓRIOS	193461	
2	BOBINA	1222	
3	FELTRO	62139	
4	SAPATA DE USO GERAL	14522	
5	SAPATA DO CASEADO	14535	
6	CHAVE DE FENDA	62148	
7	CHAVE	96732	
8	ABRIDOR DE CASA	62147	
9	SAPATA PARA ZIPER	62145	
10	AGULHA	31000	
11	ISOLADOR DO DENTE	96735	
12	PORTA CARRETEL	96737	
13	MANUAL DE INSTRUÇÃO	193462	
14	CAPA PLÁSTICA	193463	
15	REOSTATO 110V	97068	
15	REOSTATO 220	62154	
16	CALÇO DE ISOPOR	193464	
17	EMBALAGEM 110V	193465	
17	EMBALAGEM 220V	193466	
18	DVD	193467	

ELGIN S.A

Rua Barão de Campinas, 305 Campos Eliseos São Paulo/SP 01201-001

WWW.ELGIN.COM.BR SAC 08007035446

ELGIN